

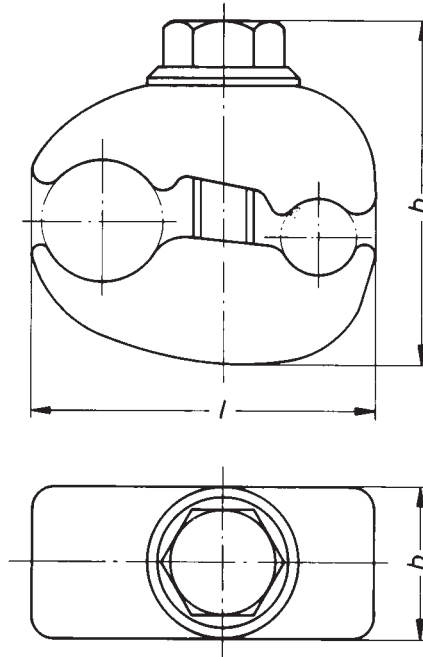
Kabel-Abzweigklemmen
in Hausanschlußmuffen
für Kupfer- und Aluminiumleiter

DIN
47 658

Branch terminals in house connections for copper and aluminium conductors

Maße in mm

Die Kabel-Abzweigklemmen brauchen der bildlichen Darstellung nicht zu entsprechen; nur die angegebenen Maße sind einzuhalten.



Bezeichnung einer Kabel-Abzweigklemme mit den maximalen Außenmaßen $l = 30$, $b = 20$, $h = 30$ (Kurzzeichen 30):

Kabel-Abzweigklemme 30 DIN 47 658

Kurzzeichen	l max.	b max.	h max.	Mindest-Klemmbereich für durchgehende Leiter mm ²
30	30	20	30	16 bis 35
40	40	20	55	50 bis 70
45	45	20	60	95 bis 150
50	50	40	65	über 150

Alle Maße gelten im montierten Zustand.

Werkstoffe, Anforderungen und Prüfungen: nach VDE 0220 Teil 1.

Kennzeichnung: Abzweigklemmen nach dieser Norm sind dauerhaft und im montierten Zustand gut lesbar mit dem Klemmbereich und dem Herstellerzeichen sowie dem Verbandszeichen **DIN** nach DIN 31 zu kennzeichnen. Die Lage des Ober- teiles zum Unterteil ist zu kennzeichnen, wenn ein falsches Aufsetzen des Ober- teiles möglich, aber nicht zulässig ist. Ist die Abzweigklemme nicht für alle Leitertypen geeignet, dann sind die Leitertypen, für die die Abzweigklemme geeignet ist, anzugeben. Kurzzeichen und bildliche Darstellung sind zulässig. Stahlschrauben nach DIN 267 Blatt 7 kennzeichnen.

Lieferung: Bei Lieferung ist eine Gebrauchsanweisung mitzugeben, aus der alle zu beachtenden Eigenschaften und jeweils notwendigen technischen Angaben zu entnehmen sind.

Erläuterungen Seite 2

Deutsche Elektrotechnische Kommission · Fachnormenausschuß Elektro-
technik im DNA gemeinsam mit Vorschriftenausschuß des VDE

Nachdruck, auch auszugsweise, nur mit Genehmigung des Deutschen Normenausschusses, Berlin, gestattet.